

# Клапан безопасности КБ

Код ОКП 42 1892

Код ТН ВЭД 8481 80 990 0



## Назначение, исполнение и принцип действия

Клапан безопасности КБ предназначен для сброса газовой рабочей среды в момент, когда давление достигнет значения давления открытия клапана.

Клапан состоит из корпуса 7 (рис. 2) с резьбой для монтажа на объекте, корпуса 1, в котором закреплена заслонка, состоящая из втулки 3, винта 4 и резинового кольца 2, поршня 6, герметизация которого обеспечивается резиновым кольцом 5, пружины 8 и винта настройки давления клапана 9.

Принцип действия клапана.

Давление контролируемого газа поступает в клапан через отверстия в корпусе 1 и давит на поршень 6. Поршень под действием пружины 8 своим торцом упирается в кольцо 2 и отсекает контролируемый газ от окружающей среды. При повышении давления до величины, на которую настроен клапан, поршень сжимает пружину, клапан открывается и происходит сброс газа.

Пример записи обозначения клапана при заказе и в документации другой продукции:

«Клапан безопасности КБ 5Д2.505.009 ПМ».

## Технические данные

Рабочая среда — воздух и инертные газы.

Давление на входе — 7 кгс/см<sup>2</sup>.

Минимальное давление открытия —  $(11 \pm 0,5)$  кгс/см<sup>2</sup>.

Расход при давлении 14 кгс/см<sup>2</sup> — не менее 29 м<sup>3</sup>/ч по воздуху.

Температура окружающей среды — от 0 до 60 °С.

Габаритные размеры —  $\varnothing 24 \times 72$  мм (рис. 1).

Масса — 0,075 кг.

## Монтаж и эксплуатация

Установочное положение клапана на объекте произвольное.

Клапан устанавливается в гнездо с резьбой М24 × 1,5 и отверстием  $\varnothing 18H8$  под уплотнительное кольцо.

## Комплектность

В комплект поставки входят:

— клапан безопасности КБ .....	1 шт.
— руководство по эксплуатации .....	1 экз.
— паспорт .....	1 экз.

Габаритные и присоединительные размеры  
клапана безопасности КБ

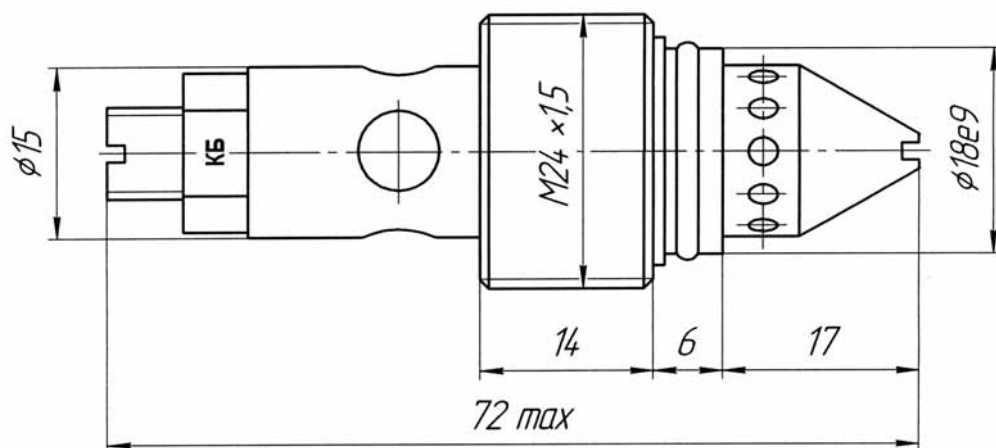


Рис. 1

Конструкция клапана безопасности КБ

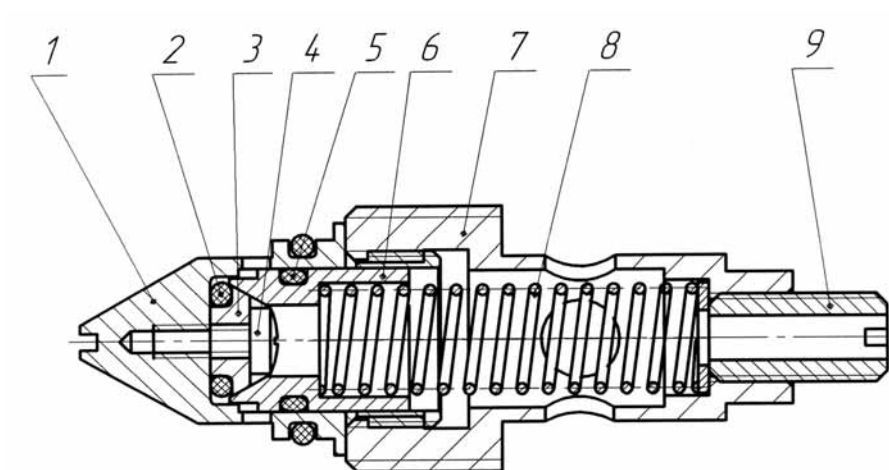


Рис. 2