

Реле перепада давлений СПД-303

Код ОКП 42 1872 0052 01



Назначение, исполнение и принцип действия

Реле перепада давлений предназначено для коммутации электрической цепи (ее замыкания или размыкания) в момент, когда перепад давлений между рабочей средой и окружающей атмосферой достигает заданного значения, именуемого уставкой реле. Рабочей средой могут быть вода, 33% водный раствор щелочи или газ, не вызывающие коррозию сплава 36НХТЮ ГОСТ 10994 и стали 12Х18Н10Т ГОСТ 5632 и не создающие взрывоопасных смесей с воздухом.

Реле имеет две группы контактов:

— первая группа — нормально разомкнутых контактов, замыкающихся при повышении давления рабочей среды по отношению к давлению окружающей среды до значения, соответствующего верхней уставке реле;

— вторая группа — нормально разомкнутых контактов, замыкающихся при понижении давления рабочей среды до значения, соответствующего нижней уставке реле.

Реле выпускается в следующих исполнениях: СПД-303 и СПД-303-1.

Реле выпускаются настроенными без возможности последующей перестройки в соответствии с заказом:

СПД-303 — значение верхней уставки должно быть выбрано из интервала от 50 до 2000 мм вод.ст. и значение нижней уставки — от минус 50 до минус 2000 мм вод.ст.;

СПД-303-1 — значение верхней уставки должно быть выбрано из интервала от 0,1 до 2,0 кгс/см² и значение нижней уставки — от минус 0,1 до минус 2,0 кгс/см².

Уставки указаны в паспорте реле.

Принцип работы реле заключается в механической передаче на контактные группы, состоящие из подвижных контактов 5 (рис. 1) и неподвижных контактов 4, перемещения чувствительных элементов — сильфонов 1, на которые воздействует измеряемый перепад давлений между рабочей средой и окружающей атмосферой $P_B - P_r$.

При этом одна часть механизма, состоящая из сильфона, рычага и контактной группы, настраивается на срабатывание при перепаде давлений, соответствующем нижней уставке реле (НУ), вторая часть — на срабатывание при перепаде давлений, соответствующем верхней уставке (ВУ).

Перемещение каждого сильфона передается на соответствующий подвижный контакт посредством рычагов 2, качающихся на опорах 3.

При повышении или понижении перепада давлений на сильфонах до значения, соответствующего уставке, сильфон, растягиваясь под действием внутреннего давления, или сжимаясь

под действием наружного давления, поворачивает рычаг 2, что вызывает замыкание контактов 4 и 5.

Для присоединения реле к обслуживаемой системе служат три штуцера: обозначенный гравировкой «ВУ» и соединенный с полостью сильфона верхней уставки, «НУ» — соединенный с полостью сильфона нижней уставки, «Г» — соединенный с полостью под кожухом.

Пример записи обозначения реле с верхней уставкой 1200 мм вод. ст. и нижней уставкой минус 800 мм вод. ст. при заказе и документации другой продукции:

«Реле перепада давлений СПД-303, верхняя уставка 1200 мм вод.ст., нижняя уставка минус 800 мм вод. ст., ТУ6-88 5Д2.405.010 ТУ».

Технические данные

Погрешность срабатывания реле, определяемая как разность между действительным давлением срабатывания и значением, указанным в заказе, не превышает:

- для СПД-303 — ± 196 Па (± 20 мм вод. ст.);
- для СПД-303-1 — $\pm 4,9$ кПа ($\pm 0,05$ кгс/см²).

Коммутационные характеристики:

- род тока — постоянный;
- вид нагрузки — активная, индуктивная;
- напряжение — (27^{+7}_{-5}) В;
- ток при активной нагрузке — до 150 мА.

Масса реле — не более 0,4 кг.

Габаритные и установочные размеры приведены на рис. 3.

Монтаж и эксплуатация

Температура окружающей среды — от 1 до 50 °С.

Относительная влажность окружающей среды — от 30 до 90 % при температуре 20 °С.

Давление окружающей среды — от 65,33 до 129,3 кПа (от 490 до 970 мм рт. ст.).

Реле устойчиво к воздействию вибрационных перегрузок в рабочем состоянии от 0,4 до 4 г в диапазоне частот 5—2500 Гц.

Реле может быть установлено в любом положении. Крепление осуществляется четырьмя винтами с резьбой М4 (рис. 3). Присоединение жидкостных и газовых линий должно осуществляться трубками из стали 12Х18Н10Т с толщиной стенки 1 мм и наружным диаметром 4 мм (ГОСТ 14162) или 6 мм (ГОСТ 9941), приваренными к ниппелям, входящим в состав реле.

Электрическая линия присоединяется при помощи розетки разъема, входящей в комплект поставки.

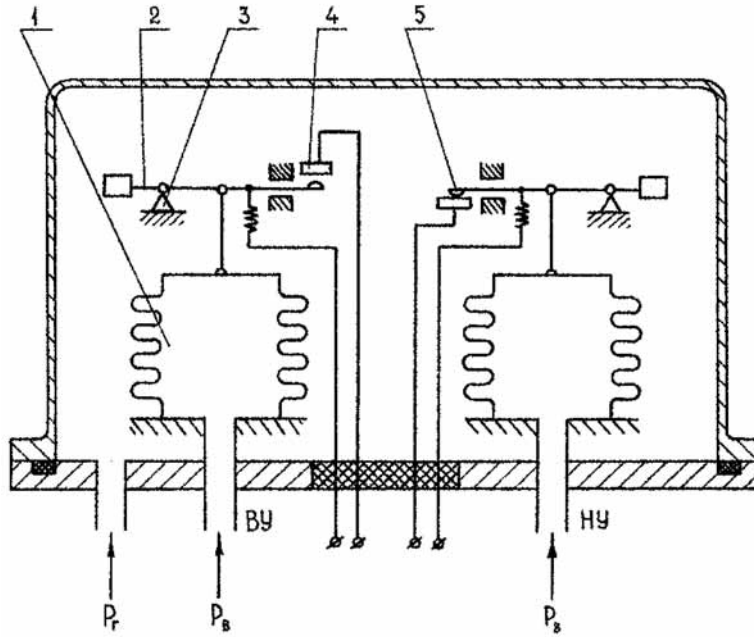
Схема электрическая принципиальная приведена на рис. 2.

Комплектность

В комплект поставки входят:

- реле перепада давлений СПД-303 (исполнение по заказу) 1 шт.
- комплект монтажных частей 1 компл.
- техническое описание и инструкция по эксплуатации 1 экз.
- паспорт 1 экз.

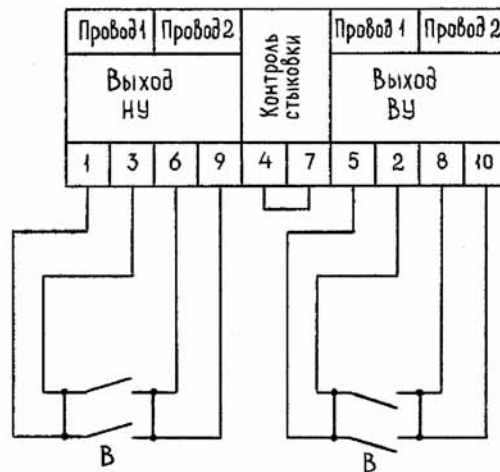
Схема кинематическая реле перепада давлений СПД-303



1 — сильфон; 2 — рычаг; 3 — опора рычага;
4 — неподвижный контакт; 5 — подвижный контакт.

Рис. 1

Схема электрическая принципиальная реле перепада давлений СПД-303



В — контакты чувствительного элемента;
Х — вилка ОСРС10АТВ.

Рис. 2

Габаритные и присоединительные размеры реле перепада давлений СПД-303

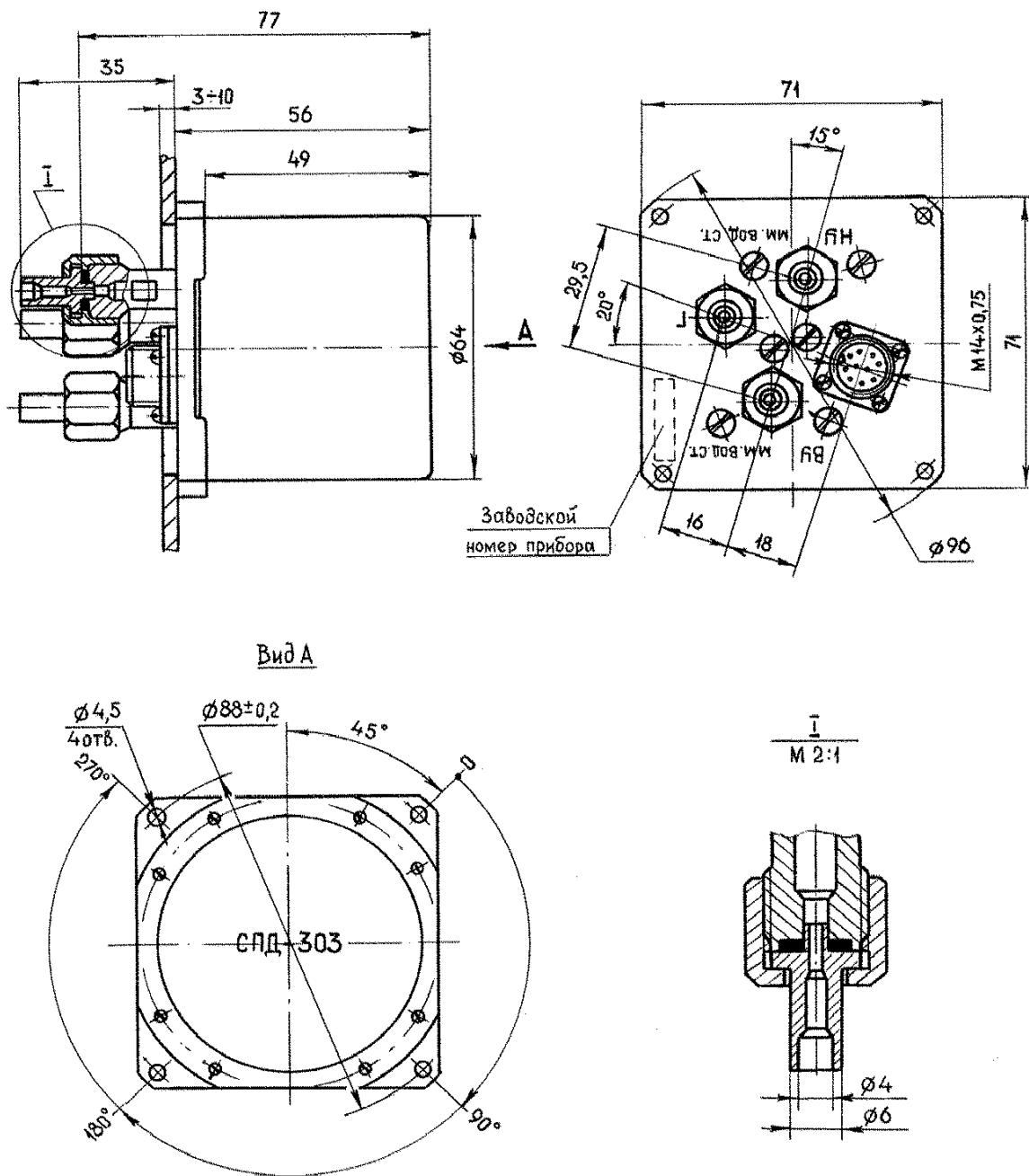


Рис. 3